

# 岩手県災害廃棄物処理詳細計画

平成 24 年度改訂版

平成 24 年 5 月



### 4.3 県内の処理・処分能力

#### 4.3.1 災害廃棄物処理・処分受入先リスト

各災害廃棄物の受入先及び受入可能量は、表-4.3.1 に示すとおりです。

表-4.3.1 廃棄物処理・処分受入先リスト（県内の施設）

	施設名	処理・受入 可能能力	備考
一般廃棄物焼却施設 (沿岸被災市町村外)	二戸地区クリーンセンター	2t/日	
	八幡平市清掃センター	9t/日	
	岩手・玉山清掃事業所	3t/日	
	雫石・滝沢環境組合清掃センター	25t/日	
	盛岡市クリーンセンター	20t/日	
	盛岡・紫波地区環境施設組合 清掃センター	11t/日	
	花巻市清掃センター	10t/日	
	北上市清掃事業所	10t/日	
	胆江地区衛生センター	10t/日	
	大東清掃センター	8t/日	
一般廃棄物焼却施設 (沿岸被災市町村内)	久慈地区清掃センター	2.5t/日	
	宮古清掃センター	55t/日	
	岩手沿岸南部クリーンセンター	60t/日	
仮設焼却炉	仮設焼却炉(宮古市内)	95t/日	新設
	旧熔融炉(釜石市内)	100t/日	
産業廃棄物焼却施設	いわて第2クリーンセンター	21t/日	
セメント会社	太平洋セメント(株)	750t/日	
	三菱マテリアル(株)岩手工場	20t/日	
柱材・角材のリサイクル	宮古ボード工業(株)	110t/日	
	ホクヨープライウッド(株)		
一般廃棄物最終処分場 (沿岸被災市町村内)	久慈地区広域行政事務組合 最終処分場	0m <sup>3</sup>	※自家焼却分のみ 埋立
	宮古地区広域行政組合 一般廃棄物最終処分場	(検討中)	

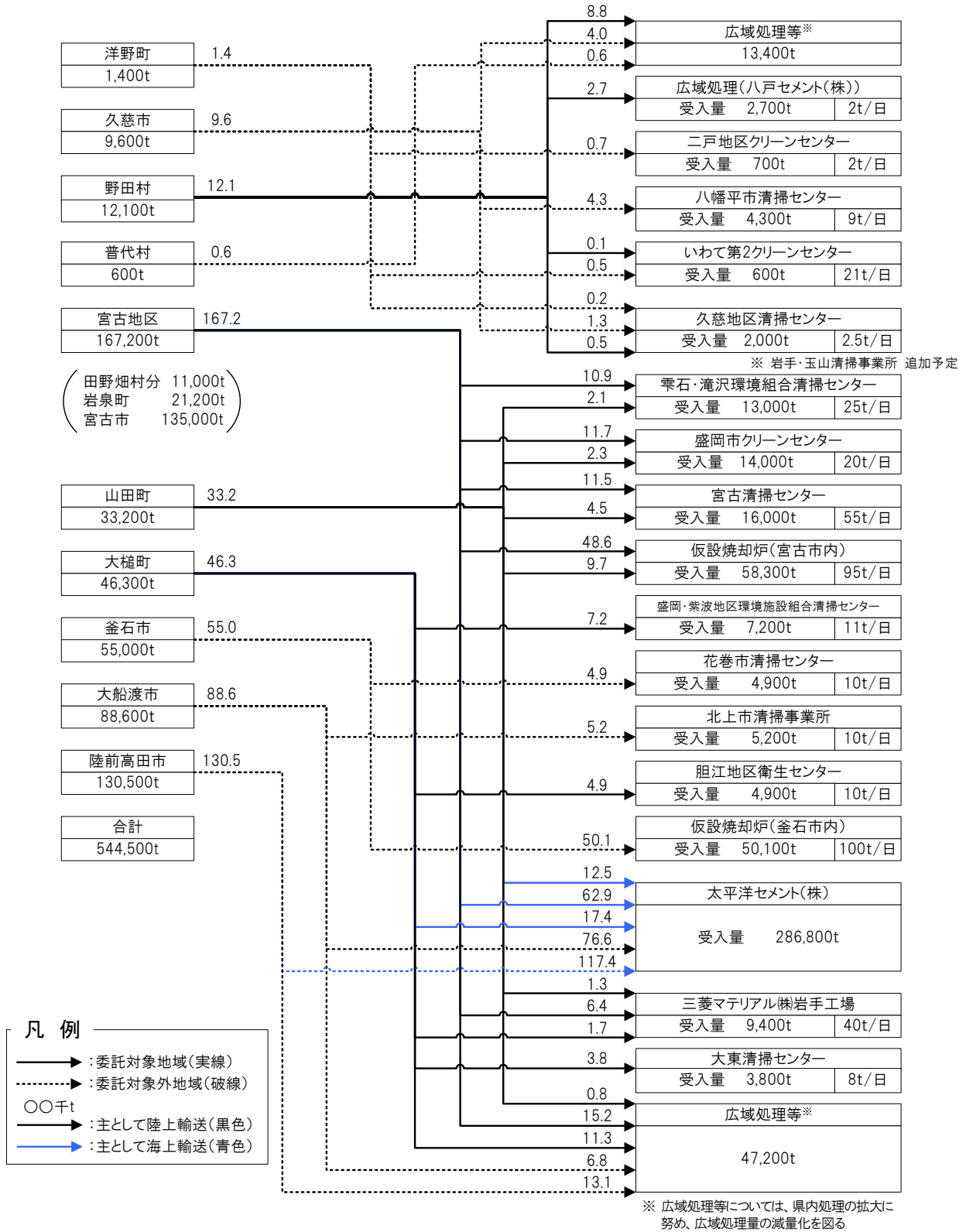


図-4.4.4 二次仮置場以降の可燃物処理フロー

(各市町村の値は図-4.4.2の「可燃物」搬出時のものである。)

※ 平成 24 年 5 月 21 日現在のものであり、今後引き受け先の市町村の増加、引き受け量の増減により、随時変更されます。